

**P 260 B** *Light Class*

**PALFINGER**

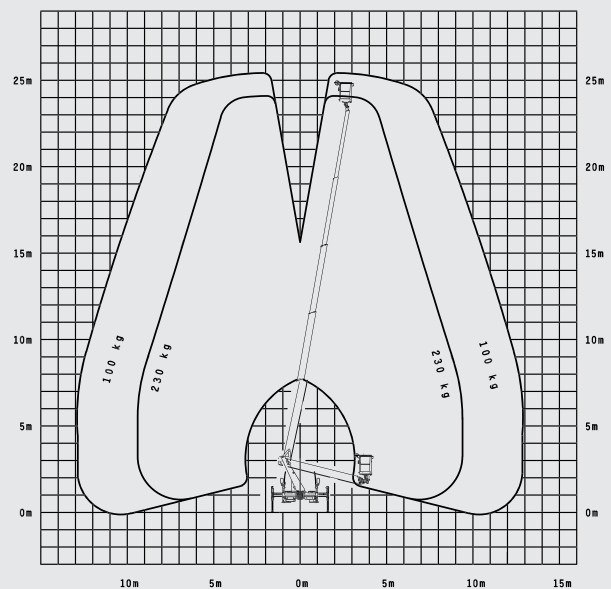
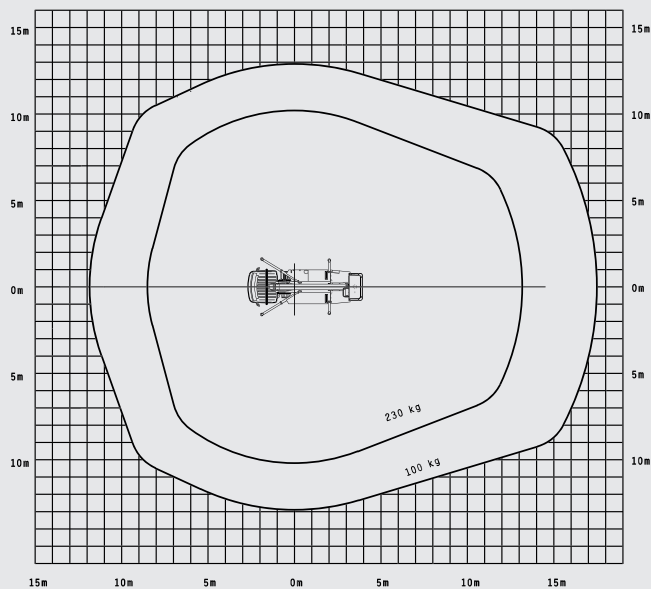
LIFETIME EXCELLENCE

**DES DOMAINES D'APPLICATIONS TRÈS VARIÉS. UNE SEULE RECETTE DE RÉUSSITE.**

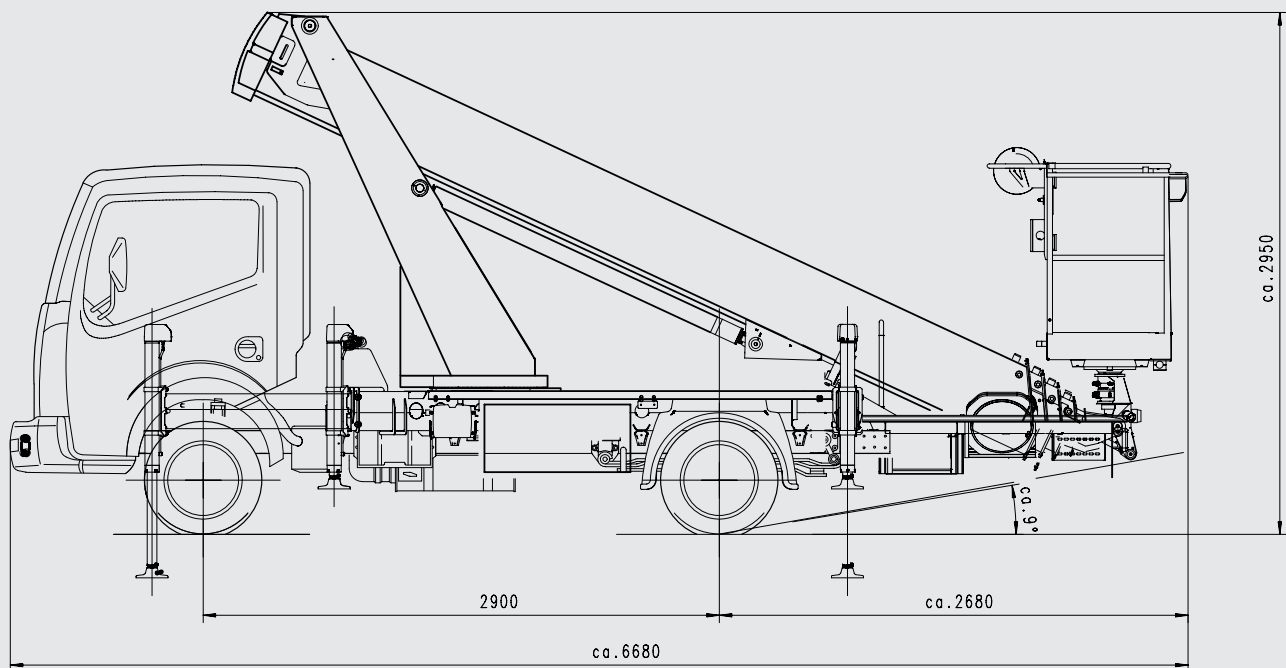


# P 260 B *Light Class*

## COURBES DE TRAVAIL



## DIMENSIONS





- Idéal pour la location et les travaux de municipalités
- Robuste et légèreté grâce à la construction en aluminium
- Une multitude de fonctions qui facilite la vie de l'opérateur
- Le meilleur compromis entre productivité et sécurité dans les situations de travail "pick up & go"
- Tableau de commande efficace
- Rotation dans le gabarit du véhicule
- Stabilisation variable

## CARACTÉRISTIQUES TECHNIQUES

|   |                   |
|---|-------------------|
| Hauteur de travail maxi                     | 25,6 m            |
| Hauteur de plancher maxi                    | 23,6 m            |
| Déport latéral maxi (zone manuelle incluse) | 12,9 m            |
| Déport arrière maxi (zone manuelle incluse) | 17,5 m            |
| Dévers du bras télescopique                 | 78°               |
| Rotation tourelle                           | 500°              |
| Angle de rotation panier                    | 2 x 90°           |
| Angle de rotation bras du panier            | -                 |
| Charge admissible maxi                      | 230 kg            |
| Dimensions panier                           | 1,4 x 0,7 x 1,1 m |
| Précision à près                            | 5°                |
| Hauteur en position de transport            | 2,95 m            |
| Largeur en position de transport            | 2,22 m            |
| Longueur totale                             | 6,68 m            |
| Empattement                                 | 2,9 m             |
| Poids sans personne en FHS                  | 3390 kg           |

## EN OPTION

|                                       |     |
|---------------------------------------|-----|
| Stabilisation automatique             | oui |
| Contrôle de la tension de la batterie | oui |
| Fonction mémoire                      | oui |
| Fonction accueil                      | oui |

# LIFETIME EXCELLENCE

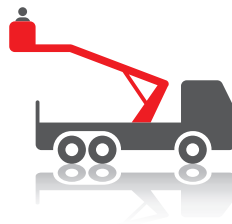
AVEC POUR RÉSULTAT DES **PLATES-FORMES ÉLÉVATRICES PALFINGER** ISSUES D'UNE TECHNOLOGIE DE LEVAGE ULTRAMODERNE ET QUI ATTEIGNENT DES PERFORMANCES DE LEVAGE EXCEPTIONNELLES, MÊME DANS LES UTILISATIONS PRATIQUES LES PLUS SÉVÈRES. **DÉVELOPPÉES POUR LE MARCHÉ MONDIAL, SPÉCIALEMENT CONÇUES POUR LE FUTUR.**

DES SOLUTIONS  
MIEUX ADAPTÉES

UNE PLUS  
GRANDE  
EFFICACITÉ

UNE MEILLEURE  
ERGONOMIE

UNE MEILLEURE  
VALEUR  
DE REVENTE



UN ENTRETIEN  
SIMPLIFIÉ

UNE PLUS  
GRANDE  
MANIABILITÉ

UN MEILLEUR  
RESPECT DE  
L'ENVIRONNEMENT

UNE PLUS  
GRANDE  
FIABILITÉ

Vous trouverez des informations complémentaires à l'adresse : [www.palfinger.com/diemark](http://www.palfinger.com/diemark)